

**RAVNI ZAPORNI VENTILI OD ČELIKA****DN 15...250 PN 40****Ispitivanje****Osnovna izvedba:**

Završno ispitivanje pritiskom svakog ventila vrši se prema standardu EN 12266-1, i to:

- ▷ Čvrstoća kućišta, ispitivanje P10
  - ▷ Zaptivenost kućišta, ispitivanje P11
  - ▷ Zaptivenost sedišta, ispitivanje P12 - A
- Kriterijumi prihvatanja su prema EN 13709

**Po zahtevu kupca**

- ▷ Kućište i poklopac od drugih materijala
- ▷ Zaptivne površine i vreteno od drugih materijala
- ▷ Dvodelni zatvarač za diferencijalni pritisak jednak nazivnom
- ▷ Izrada povratnog sedišta
- ▷ Prirubnice sa merama za druge nazivne pritiske
- ▷ Zatvarač za regulacionu funkciju
- ▷ Priključak prema ISO 5210, ili ugradnja sa podešavanjem pogonskog uređaja sa pogonskom energijom spolja

**Tehnički podaci****Osnovna izvedba:**

- ▷ Standard izvedbe je EN 13709
- ▷ Kućište i poklopac su od livenog čelika iz grupe materijala 3E0, za maksimalnu temperaturu 400 °C
- ▷ Na krajevima kućišta su integralno odlivene prirubnice sa merama prema EN 1092-1/PN40 i izdignutom zaptivnom površinom tip B1
- ▷ Ugradne dužine FTF su prema EN 558, red 1
- ▷ Upravljanje ventilom je ručnim točkom
- ▷ Vreteno je izlazeće sa navojem spolja
- ▷ Zaptivne površine i vreteno su od nerđajućeg čelika sa min. 13%Cr
- ▷ Dozvoljeni diferencijalni pritisci za jednodelni zatvarač i puni otvor u sedištu

Maksimalni dozvoljeni diferencijalni pritisak [bar]				
≤DN 100	DN 125	DN 150	DN 200	DN 250
40	33	21	14	9

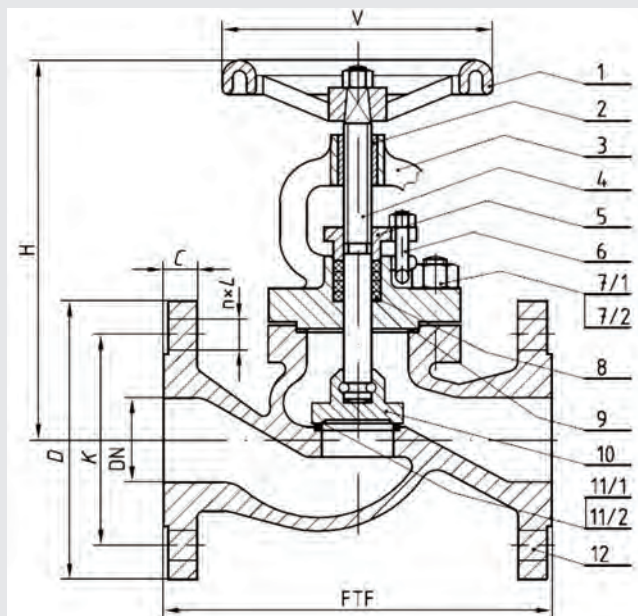
Prema standardu EN 13709

- ▷ Svi zaptivači su na bazi čistog grafita
- ▷ Primena - za neagresivne fluide

**Materijali:**

- ▷ U osnovnoj izvedbi ventili su izrađeni od materijala navedenih u tabeli 1

## Konstrukcija


**Tabela 1 - Materijali**

Poz.	Naziv	Materijal
1	Ručni točak	EN-GJL-250
2	Navrtka vretena	Cu-legura
3	Poklopac	GP240GH
4	Vreteno	X20Cr13
5	Zaptivna čaura	GP240GH
6	T-vijak	C35E
7/1	Navrtka poklopca	C35E
7/2	Vijak poklopca	25CrMo4
8	Zaptivač vretena	grafitna pletenica
9	Zaptivač poklopca	armirani grafit
		≤DN 50      >DN 50
10	Zatvarač	X20Cr13      GP240GH
11/1	Sedište na zatvaraču	X20Cr13      navar 13%Cr
11/2	Sedište u kućištu	navar 13%Cr
12	Kućište	GP240GH

**Osnovne mere PN 40**

mere su u mm

DN	15	20	25	32	40	50	65	80	100	125	150	200	250
FTF	130	150	160	180	200	230	290	310	350	400	480	600	730
H	215	220	235	295	300	310	320	350	395	450	495	650	780
V	120	120	120	160	160	160	200	250	250	320	320	400	400
D	95	105	115	140	150	165	185	200	235	270	300	375	450
K	65	75	85	100	110	125	145	160	190	220	250	320	385
C	14	16	16	18	18	20	20	22	24	26	26	30	32
L	14	14	14	18	18	18	18	18	22	26	26	30	33
n	4	4	4	4	4	4	8	8	8	8	8	12	12

**Kv vrednosti**

DN	15	20	25	32	40	50	65	80	100	125	150	200
m <sup>3</sup> /h	4,5	7,0	13	17	32	42	80	115	183	267	430	692

**Odnos pritisak-temperatura (EN 12516-1, za grupu materijala 3E0)**

Temperatura, °C	-10 do 50	100	150	200	250	300	350	375	380	400
Dozvoljeni pritisak, bar	40,0	37,4	35,5	33,6	30,7	27,8	25,9	25,0	24,8	24,0